

ORG/ ST-S

Afmetingen: 575 x 711 x 120 mm (LxBxH). De totale oppervlakte is 0.29 m².

Kleur: Deer grasdallen ondergaan een lichte kleurverandering door invloeden zoals zonlicht en weersomstandigheden, waarna de tegel zijn authentieke tint behoudt gedurende zijn levensduur.

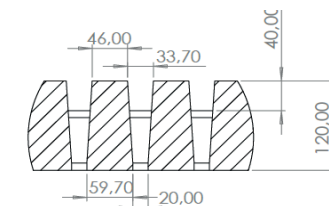
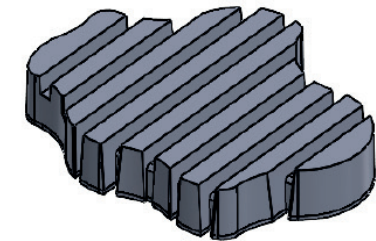
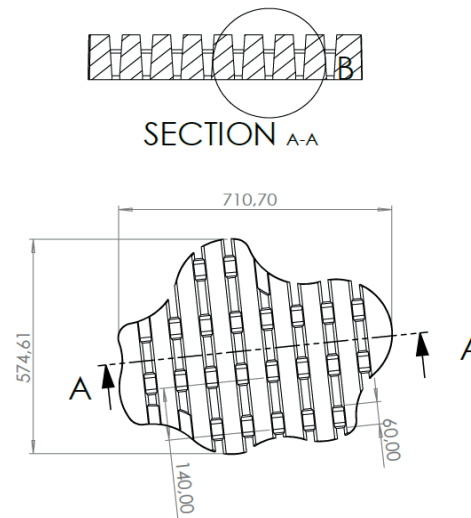
Structuur/ vorm: de grasdallen dienen voldoende stroefheid te hebben voor uitglijden te voorkomen. De oppervlakte-structuur is onbehandeld.

De dallen worden gekenmerkt door hun organische vormgeving. De onderliggende structuur bestaat uit een zeshoek met twee lange gelijke zijden en vier korte gelijke zijden. Op elke zijde wordt een sinusgolf getekend waarbij op de twee lange zijden grote golven zijn voorzien. Op de vier kortere zijden zijn kleinere golven voorzien. Door de sinusgolf haken de dallen in elkaar volgens een 'mannetje - vrouwtje' principe.

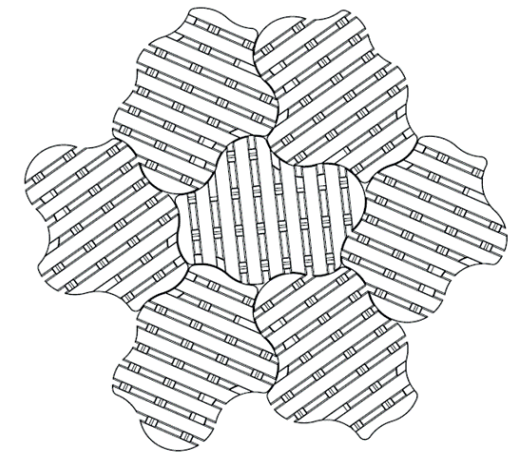
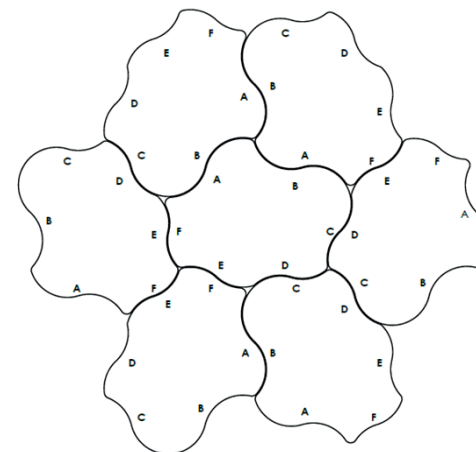
In de grasdal zijn 8 gleuven in de dwarsrichting voorzien die op het bovenvlak 34 mm breed zijn. De gleuven versmallen conisch naar het bodemvlak toe naar een breedte van 20 mm. Het loopvlak tussen twee gleuven is 46 mm breed. De grasdal wordt verbonden door 4 verlaagde langs balken die 80 mm hoog zijn en 60 mm breed. De centrafstand tussen deze balken is 140 mm.

Legpatroon: De grasdallen zijn opgebouwd volgens een zeshoek waarbij we aan elke zijde een letter toewijzen van A tot F. De zijden passen in elkaar volgens onderstaande combinatie: A met B; C met D en E met F

BESTEKTEKST ORG/ST-S



SCALE 1 : 5



Belastingsklasse: BC5 – Beperkt zwaar verkeer. De karakteristieke belasting bij 2 opleggingen voor BC5: 40 (N/mm).

Fundering: continue steenslag 0/40 (type 1 volgens SB 250) met dikte 35 mm

Sterkteklasse: C45/55 en is gemaakt met een kalksteenslag granulaat voor een betere duurzaamheid.

Waterabsorptie: max 5%

Staalkwaliteit: BE500ES

Betondekking: >25mm

Gewicht: 63 kg/st (217,24 kg/m²)

De grasdallen moeten minimaal 24 uur uitharden in een gesloten vochtige ruimte.

Drainageopening: 13,79%

Gazonopening: 37,93%

Opvulvolume: 30,03 L/m². De grasdallen kunnen opgevuld worden met gebroken steenslag of een grasbetonmengsel.

Technische specificaties detail:

- Werkelijke breuklast : minimum 1000 kg
- Geschikt als waterdoorlatende verharding
- Geschikt als grasgroei-verharding
- Voegmateriaal natuursteenslag (1500 kg/m³): 45,05 kg/m²
- Voegmateriaal grasdalsubstraat (500 kg/m³): 15,01 kg/m²

Levering & plaatsing

De grasdallen moeten op paletten geleverd worden zonder houten afstandshouders die sporen nalaten op de stukken. Een goed alternatief kan zijn nylontouw of plastieken afstandshouders.

De plaatsing gebeurt met een hijsklem voor grasbetontegels of een aangepaste stenenklem waarvoor twee opties mogelijk zijn:

1. Stenenklem met metalen staven die in de openingen passen
2. Stenenklem uitgerust met platen van bij voorkeur 8 mm waartussen de grasdallen worden geklemd

Het fijn positioneren kan gebeuren met een rubber hamer.

U heeft de optie om zelf de hijsklem te voorzien, of u kunt een hijsklem huren bij Deer. Onderstaand een voorbeeld van een hijsklem voor grasbetontegels:

