

ORG/ FT-L

BESTEKTEKST ORG/FT-L

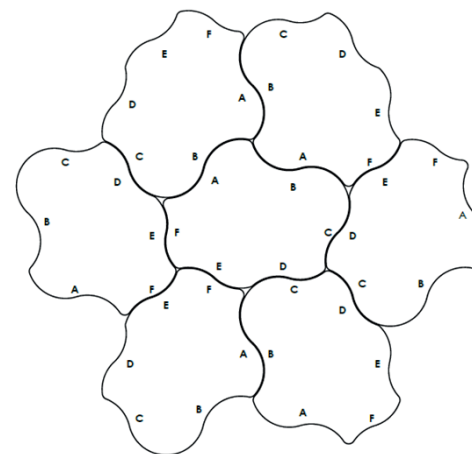
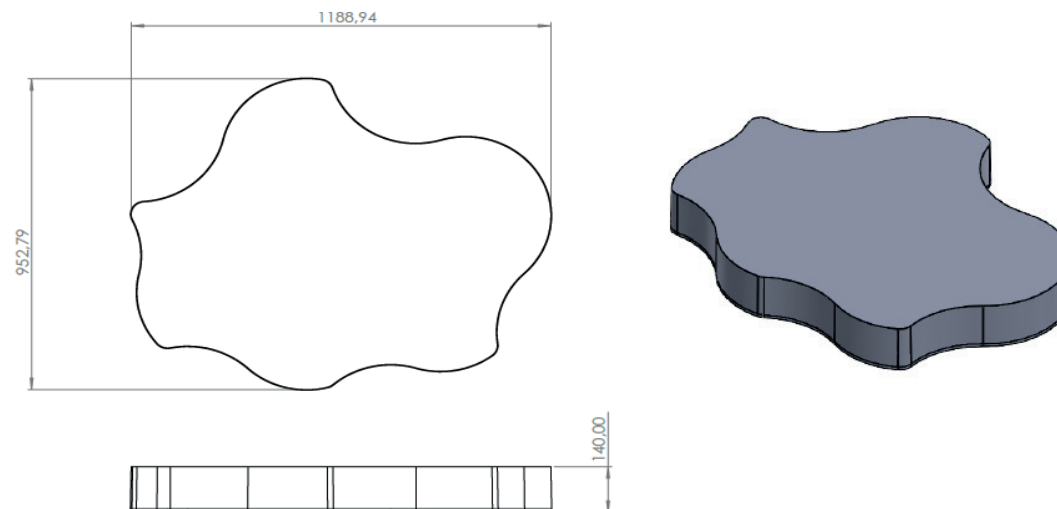
Afmetingen: 1189 x 953 x 140 mm (LxBxH). De totale oppervlakte is 0.79 m².

Kleur: Deer grasdallen ondergaan een lichte kleurverandering door invloeden zoals zonlicht en weersomstandigheden, waarna de tegel zijn authentieke tint behoudt gedurende zijn levensduur.

Structuur/ vorm: de grasdallen dienen voldoende stroefheid te hebben voor uitglijden te voorkomen. De oppervlakte-structuur is onbehandeld.

De dallen worden gekenmerkt door hun organische vormgeving. De onderliggende structuur bestaat uit een zeshoek met twee lange gelijke zijden en vier korte gelijke zijden. Op elke zijde wordt een sinusgolf getekend waarbij op de twee lange zijden grote golven zijn voorzien. Op de vier kortere zijden zijn kleinere golven voorzien. Door de sinusgolf haken de dallen in elkaar volgens een 'mannetje - vrouwtje' principe.

Legpatroon: De grasdallen zijn opgebouwd volgens een zeshoek waarbij we aan elke zijde een letter toewijzen van A tot F. De zijden passen in elkaar volgens onderstaande combinatie: A met B; C met D en E met F



Belastingsklasse: BC5 - Beperkt zwaar verkeer. De karakteristieke belasting bij 2 opleggingen voor BC5: 40 (N/mm).

Fundering: continue steenslag 0/40 (type 1 volgens SB 250) met dikte 35 mm

Sterkteklasse: C45/55 en is gemaakt met een kalksteenslag granulaat voor een betere duurzaamheid.

Waterabsorptie: max 5%

Staalkwaliteit: BE500ES

Betondekking: >25mm

Gewicht: 261 kg/st (330,38 kg/m²)

De grasdallen moeten minimaal 24 uur uitharden in een gesloten vochtige ruimte.

Drainageopening: 0%

Gazonopening: 0%

Opvulvolume: / L/m²

Technische specificaties detail:

- Werkelijke breuklast : minimum 1000 kg
- Geschikt als waterdoorlatende verharding
- Geschikt als grasgroei-verharding
- Voegmateriaal natuursteenslag (1500 kg/m³): / kg/m²
- Voegmateriaal grasdalsubstraat (500 kg/m³): / kg/m²

Levering & plaatsing

De grasdallen moeten op paletten geleverd worden zonder houten afstandhouders die sporen nalaten op de stukken. Een goed alternatief kan zijn nylontouw of plastieken afstandhouders.

De plaatsing gebeurt met een hijsklem voor grasbetontegels of een aangepaste stenenklem waarvoor twee opties mogelijk zijn:

1. Stenenklem met metalen staven die in de openingen passen
2. Stenenklem uitgerust met platen van bij voorkeur 8 mm waartussen de grasdallen worden geklemd

Het fijn positioneren kan gebeuren met een rubber hamer.

U heeft de optie om zelf de hijsklem te voorzien, of u kunt een hijsklem huren bij Deer. Onderstaand een voorbeeld van een hijsklem voor grasbetontegels:

