

- Afmetingen

1189 x 953 x 140 mm (LxBxH). De totale oppervlakte is 0.79 m<sup>2</sup>.

- Eigenschappen

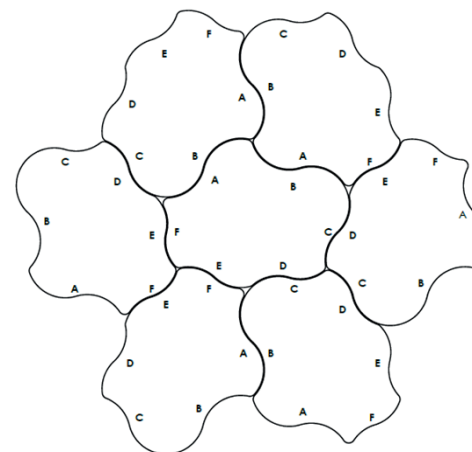
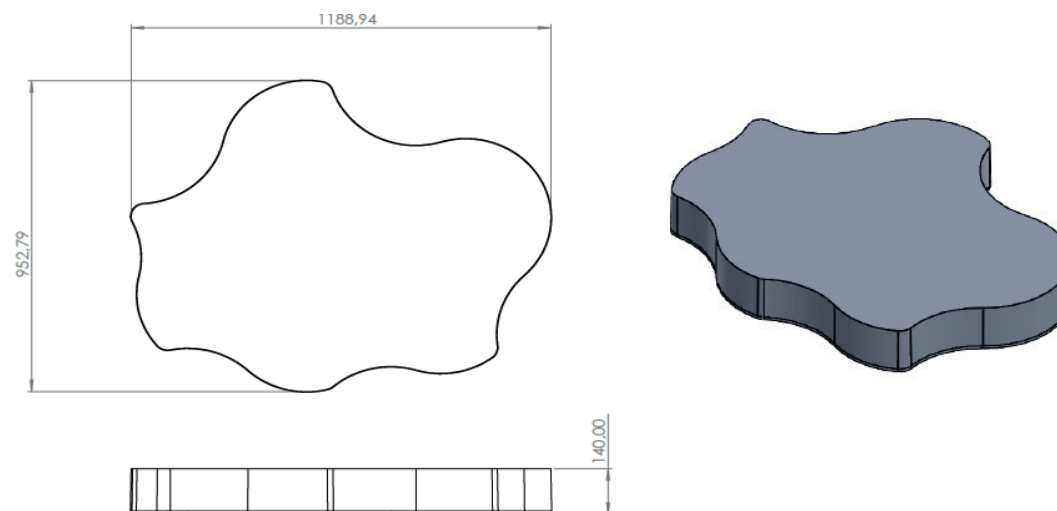
**Soort:** gewapende grasbetontegel (enkele wapening)

**Structuur:** de DEER grasbetontegels hebben voldoende stroefheid om uitglijden te voorkomen. De oppervlakte-structuur is onbehandeld.

**Kleur:** de DEER grasbetontegels ondergaan een lichte kleurverandering door invloeden zoals zonlicht en weersomstandigheden, waarna de tegel zijn authentieke tint behoudt gedurende zijn levensduur.

**Vormgeving:** de grasbetontegels worden gekenmerkt door hun organische vormgeving. De onderliggende structuur bestaat uit een zeshoek met twee lange gelijke zijden en vier korte gelijke zijden. Op elke zijde wordt een sinusgolf getekend waarbij op de twee lange zijden grote golven zijn voorzien. Op de vier kortere zijden zijn kleinere golven voorzien. Door de sinusgolf haken de dallen in elkaar volgens een 'mannelijke - vrouwelijke' principe.

**Gewicht:** 261 kg/st (330,38 kg/m<sup>2</sup>)



- Technische kenmerken

**Belastingsklasse:** BC5 - Beperkt zwaar verkeer. De karakteristieke belasting bij 2 oplettingen voor BC5: 40 (N/mm).

**Sterkteklasse:** C45/55 en is gemaakt met een kalksteenslag granulaat voor een betere duurzaamheid.

**Waterabsorptie:** max 5%

**Wapening:**

- Staalkwaliteit: BE500ES
- Betondekking: >25mm

**Drainageopening:** 0%

**Gazonopening:** 0%

- Plaatsingsinfo

**Opvulvolume:** / L/m<sup>2</sup>

**Voegmateriaal** natuursteenslag (1500 kg/m<sup>3</sup>): / kg/m<sup>2</sup>

**Voegmateriaal** grasdalsubstraat (500 kg/m<sup>3</sup>): / kg/m<sup>2</sup>

**Legpatroon:** De grasdallen zijn opgebouwd volgens een zes-hoek waarbij we aan elke zijde een letter toewijzen van A tot F. De zijden passen in elkaar volgens onderstaande combinatie: A met B; C met D en E met F

**Verpakking:** de grasbetontegels van DEER worden geleverd op pallet, verpakt in plastic.

**Manipulatie:**

De plaatsing gebeurt met een hijsklem voor grasbetontegels of een aangepaste stenenklem waarvoor twee opties mogelijk zijn:

1. Stenenklem met metalen staven die in de openingen passen
2. Stenenklem uitgerust met platen van bij voorkeur 8 mm waartussen de grasdallen worden geklemd

Het fijn positioneren kan gebeuren met een rubber hamer.

Onderstaand een voorbeeld van een hijsklem voor grasbetontegels:

