

IND/B200-ST

Große: 2000 x 1000 x 140 (LxBxH). Die Gesamtfläche beträgt 2 m².

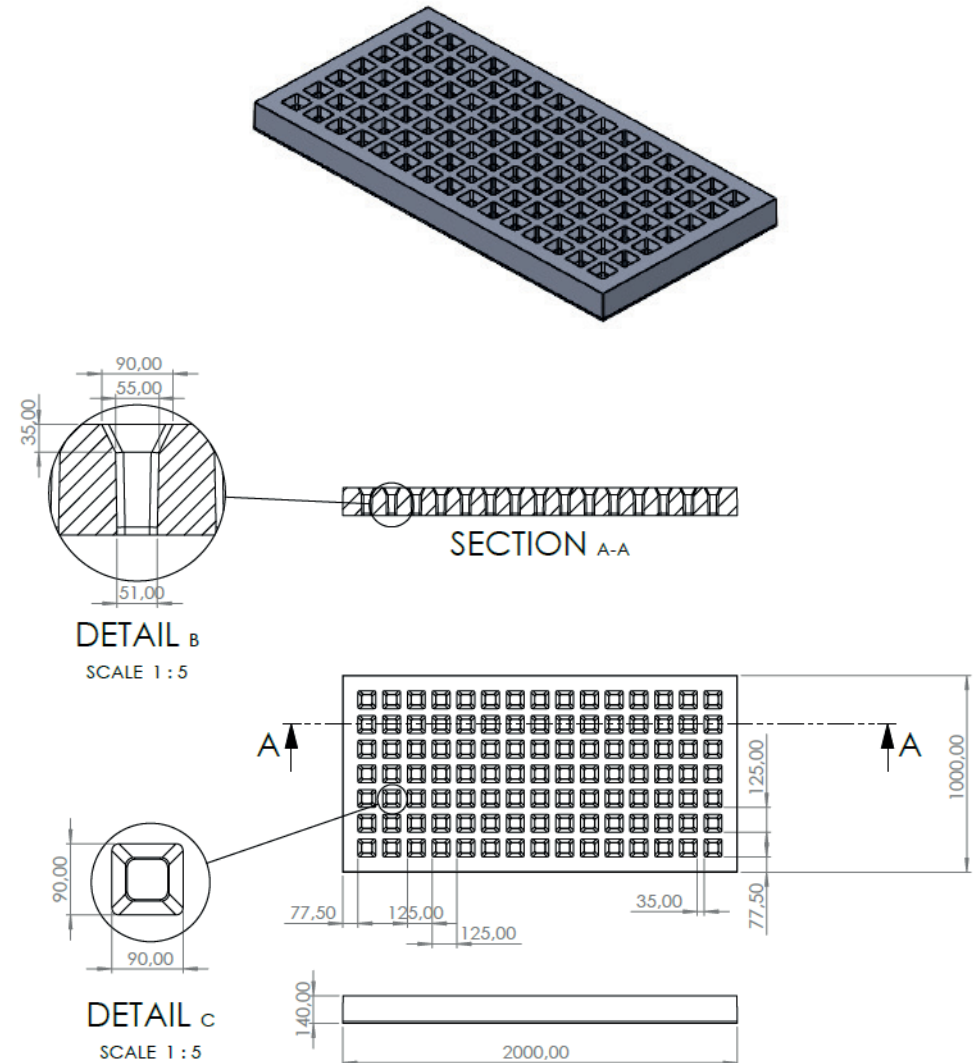
Farbe: Die Farbe der Rasengittersteine ist Betonrau.

Struktur: Die Gittersteine müssen eine ausreichende Rauheit aufweisen, um ein Ausrutschen zu verhindern. Die Oberflächentextur ist unbehandelt.

Die Rasengittersteine haben quadratische Aussparungen mit abgerundeten Ecken und messen an der Oberseite 90 x 90 mm (Detail C), mit einem Mittenabstand von 125 mm in Längs- und Querrichtung. Die Öffnungen verlaufen schräg konisch nach innen zu einer Öffnung von 55 x 55 mm. Diese liegt 35 mm von der Oberseite des Elements entfernt (Detail B).

Belastungsklasse: BC6 (gemäß PTV-126) - Häufiger Schwerverkehr. Die charakteristische Belastung bei 2 Auflagern für BC6: 80 (N/mm).

LASTENHEFT IND/B200-ST



Fundament: durchgehender Schotter 0/40 (Typ 1 nach SB 250) mit einer Dicke von 35 mm

Stärkeklasse: C45/55, hergestellt mit einem Kalksteingranulat für bessere Haltbarkeit.

Wasserabsorption: max. 5 %

Stahlqualität: BE500ES

Betondeckung: >25mm

Gewicht: 545 kg/St. (273 kg/m²)

Die Rasengittersteine müssen mindestens 24 Stunden lang in einem geschlossenen feuchten Raum aushärten.

Drainageöffnung: 14 %

Rasenöffnung: 26,5 %

Füllvolumen: 63,2 L/m². Die Rasengittersteine können mit gebrochenem Schotter oder einem Rasenbetongemisch aufgefüllt werden.

Technische Daten im Detail:

- Tatsächliche Bruchlast: mindestens 1000 kg
- Geeignet als wasserdurchlässige Pflasterung
- Geeignet als Rasenpflaster
- Fugenmaterial Natursteinschotter (1.500 kg/m³): 94,8 kg/m²
- Fugenmaterial Rasengittersteinsubstrat (500 kg/m³): 31,6 kg/m²

Lieferung und Verlegung

Die Rasengittersteine müssen auf Paletten ohne Abstandshalter aus Holz geliefert werden, die Rückstände auf den Elementen hinterlassen würden. Eine gute Alternative können Nylonseile oder Abstandshalter aus Kunststoff sein.

Die Verlegung erfolgt mit einer Hebeklemme für Rasenbetonplatten oder einer modifizierten Steinklemme, für die zwei Optionen möglich sind:

1. Steinklemme mit Metallstäben, die in die Öffnungen passen
2. Steinklemme mit Platten von vorzugsweise 8 mm, zwischen denen die Rasengittersteine eingespannt werden

Die Feinpositionierung kann mit einem Gummihammer vorgenommen werden.

