

IND/FT250

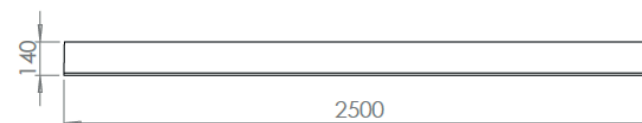
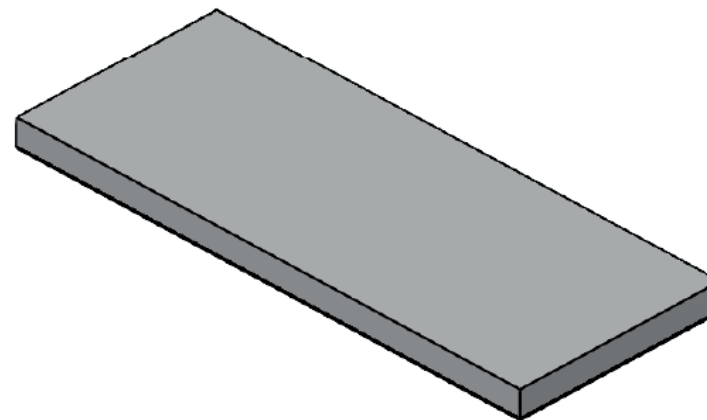
BESTEKTEKST IND/FT250

Afmetingen: 2500 x 1000 x 140 mm (LxBxH). De totale oppervlakte is 2,5 m².

Kleur: De kleur van grasdallen is betongrijs.

Structuur/ vorm: de grasdallen dienen voldoende stroefheid te hebben voor uitglijden te voorkomen. De oppervlakte-structuur is onbehandeld.

Belastingsklasse: BC6 (volgens PTV-126) - Frequent zwaar verkeer. De karakteristieke belasting bij 2 opleggingen voor BC6: 80 (N/mm).



Fundering: continue steenslag 0/40 (type 1 volgens SB 250) met dikte 35 mm

Sterkteklasse: C45/55 en is gemaakt met een kalksteenslag granulaat voor een betere duurzaamheid.

Waterabsorptie: max 5%

Staalkwaliteit: BE500ES

Betondekking: >25mm

Gewicht: 840 kg/st (336 kg/m²)

De grasdallen moeten minimaal 24 uur uitharden in een gesloten vochtige ruimte.

Drainageopening: 0 %

Gazonopening: 0 %

Opvulvolume: / L/m²

Technische specificaties detail:

- Werkelijke breuklast : minimum 1000 kg
- Geschikt als waterdoorlatende verharding
- Geschikt als grasgroei-verharding
- Voegmateriaal natuursteenslag (1500 kg/m³): / kg/m²
- Voegmateriaal grasdalsubstraat (500 kg/m³): / kg/m²

Levering & plaatsing

De grasdallen moeten op paletten geleverd worden zonder houten afstandhouders die sporen nalaten op de stukken. Een goed alternatief kan zijn nylontouw of plastieken afstandhouders.

De plaatsing gebeurt met een grasdallenklem of aangepaste stenenklem waarvoor twee opties mogelijk zijn:

1. Stenenklem met metalen staven die in de openingen passen
2. Stenenklem uitgerust met platen van bij voorkeur 8 mm waartussen de grasdallen worden geklemd

Het fijn positioneren kan gebeuren met een rubber hamer.

