

**Afmetingen:** 1250 x 625 x 120 mm (LxBxH) met een maattolerantie van max 3 mm

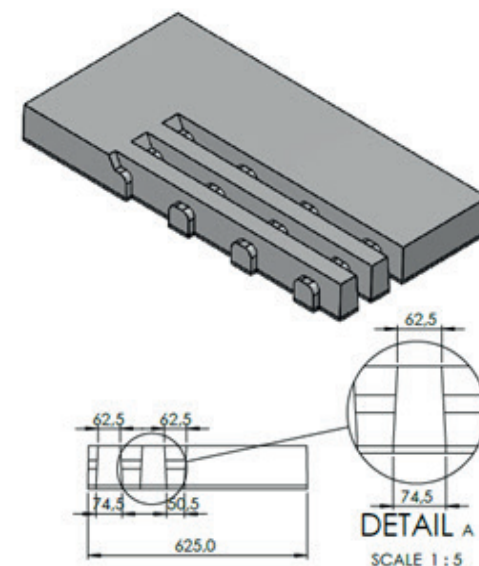
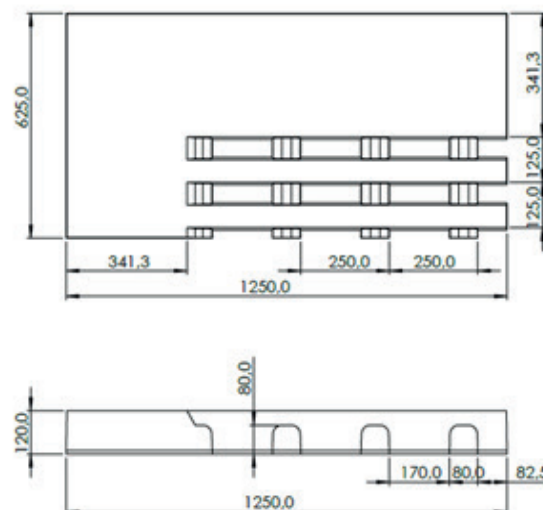
**Kleur:** Deer grasdallen ondergaan een lichte kleurverandering door invloeden zoals zonlicht en weersomstandigheden, waarna de tegel zijn authentieke tint behoudt gedurende zijn levensduur.

**Structuur:** de grasdallen dienen voldoende stroefheid te hebben voor uitglijden te voorkomen. De oppervlakte-structuur is onbehandeld.

Voor een betere beloopbaarheid is een gedeelte van de grasdal zonder openingen. De grasdal is samengesteld uit 2 rechthoekige langsbalken die 1250 mm lang zijn en 62.5 mm breed zijn op het bovenvlak. De balken verbreden conisch naar het bodemvlak toe naar een breedte van 74.5 mm. Deze balken worden door 3 verlaagde dwarsbalken met elkaar verbonden die 80 mm hoog en 80 mm breed zijn.

De centerafstand tussen de langsbalken is 125 mm, tussen de dwarsbalken 250 mm. De gleuf tussen de langsbalken meet op het bovenvlak 62.5 mm, doordat de langsbalken naar het bodemvlak conisch verbreden versmalt ook de gleuf naar 50.5 mm

**Belastingsklasse:** BC5 - beperkt zwaar verkeer (volgens PTV-126), geschikt voor licht verkeer, parking, occasioneel zwaar verkeer, brandwegen, wegverbreding. De karakteristieke belasting bij 2 opleggingen voor BC5: 40 (N/mm).



**Fundering:** continue steenslag 0/40 (type 1 volgens SB 250) met dikte 30 mm

**Sterkteklasse:** C45/55 en is gemaakt met een kalksteenslag granulaat voor een betere duurzaamheid.

**Waterabsorptie:** max 5%

**Staalkwaliteit:** BE500ES

**Betondekking:** >25mm

**Gewicht:** 195 kg/st (250 kg/m<sup>2</sup>)

De grasdallen moeten minimaal 24 uur uitharden in een gesloten vochtige ruimte.

**Drainageopening:** 9.1%

**Gazonopening:** 16.9%

**Opvulvolume:** 15.4 L/m<sup>2</sup>. De grasdallen kunnen opgevuld worden met gebroken steenslag of een grasbetonmengsel.

#### **Technische specificaties detail:**

- Werkelijke breuklast : minimum 1000 kg
- Geschikt als waterdoorlatende verharding
- Geschikt als grasgroei-verharding
- Voegmateriaal natuursteenslag (1500 kg/m<sup>3</sup>): 23.1 kg/m<sup>2</sup>
- Voegmateriaal grasdalsubstraat (500 kg/m<sup>3</sup>): 7.7 kg/m<sup>2</sup>

## **Levering & plaatsing**

De grasdallen moeten op paletten geleverd worden zonder houten afstandhouders die sporen nalaten op de stukken. Een goed alternatief kan zijn nylontouw of plastieken afstandhouders.

De plaatsing gebeurt met een hijsklem voor grasbetontegels of een aangepaste stenenklem waarvoor twee opties mogelijk zijn:

1. Stenenklem met metalen staven die in de openingen passen
2. Stenenklem uitgerust met platen van bij voorkeur 8 mm waartussen de grasdallen worden geklemd

Het fijn positioneren kan gebeuren met een rubber hamer.

U heeft de optie om zelf de hijsklem te voorzien, of u kunt een hijsklem huren bij Deer. Onderstaand een voorbeeld van een hijsklem voor grasbetontegels:

