

S1

- Dimensions

1250 x 625 x 120 mm (LxLxH) avec une tolérance de 3 mm maximum

- Caractéristiques

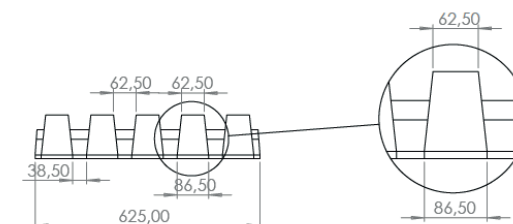
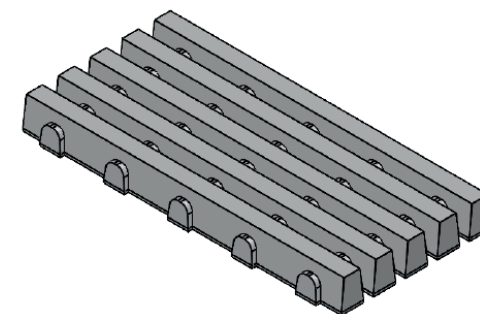
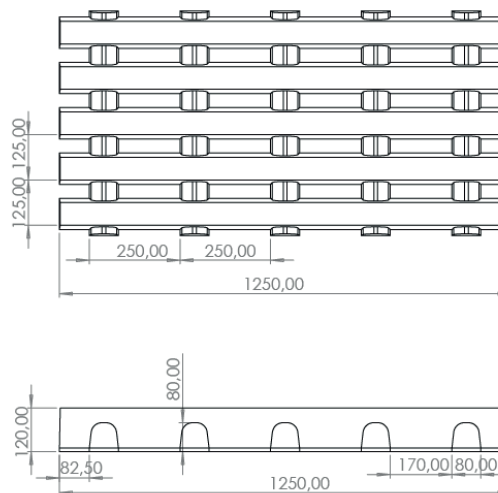
Type: dalle gazon armé (armature simple)

Structure: les dalles gazon DEER doivent être suffisamment rugueuses pour éviter de glisser. La texture de la surface n'est pas traitée.

Couleur: les dalles gazon DEER sont susceptibles de changer légèrement de teinte au fil du temps, dépendent de facteurs comme l'exposition au soleil et conditions météorologiques, après que la dalle révèle sa teinte authentique.

Conception: La dalle gazon DEER est composée de 5 poutres longitudinales rectangulaires de 1250 mm de long et 62,5 mm de large sur la surface supérieure. Les poutres s'élargissent de manière conique vers la surface inférieure pour atteindre une largeur de 74,5 mm. Ces poutres sont reliées par 5 poutres transversales abaissées de 80 mm de haut et de 80 mm de large. L'entraxe entre les poutres longitudinales est de 125 mm, celui entre les poutres transversales de 250 mm. La rainure entre les poutres longitudinales mesure 62,5 mm sur la face supérieure, mais lorsque les poutres longitudinales se rétrécissent vers la face inférieure, la rainure se réduit également à 50,5 mm.

Poids: 140 kg/st (227 kg/m²)



DETAIL A
SCALE 1 : 5



- Caractéristiques techniques

Classe de charge: BC4 – Trafic léger et trafic lourd occasionnel. Le charge caractéristique avec 2 points d'appui pour BC4: 30 (N/mm).

Classe de résistance: C45/55 et est composé d'un agrégat de calcaire pour une meilleure durabilité

Absorption d'eau: max 5%

Armature:

- Qualité de l'acier: BE500ES
- Couverture de béton: >25mm

Ouverture de drainage: 20.8%

Ouverture pour la poussée du gazon: 45.5%

- Informations sur le placement

Volume de remblayage: 38.9 L/m²

Matériau de remplissage en pierres naturelles (1500 kg/m³): 58.4 kg/m²

Matériau de remplissage en substrat pour dalle gazon (500 kg/m³): 19.5 kg/m²

Emballage: Les dalles en béton gazon de DEER sont livrées sur des palettes, emballées dans du plastique.

Manipulation

L'installation se fait à l'aide d'un crochet de levage pour les dalles gazon ou d'une pince dalle adaptée pour laquelle deux options sont disponibles:

1. Pince dalle avec des barres métalliques qui s'insèrent dans les ouvertures
2. Pinces dalle équipées de plaques, de préférence de 8 mm d'épaisseur, entre lesquelles les dalles gazon sont serrées.

Le positionnement fin peut être effectué à l'aide d'un marteau en caoutchouc.

Vous trouverez ci-dessous un exemple de pince pour les dalles:

