

Dimensions: 1250 x 625 x 120 mm (LxLxH) avec une tolérance de 3 mm maximum

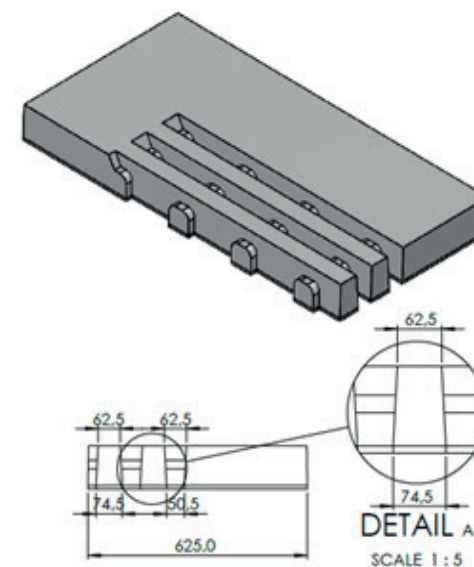
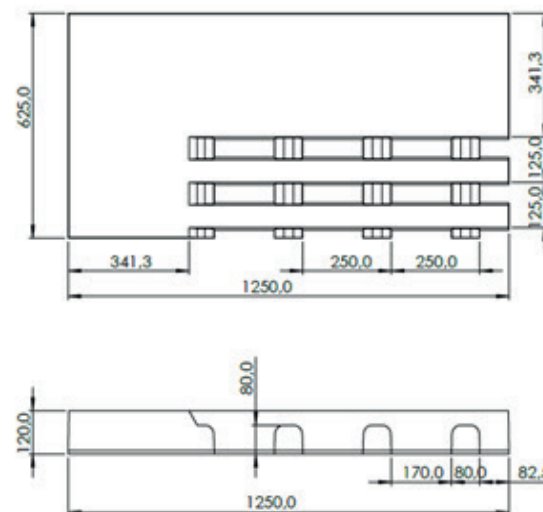
Couleur: les dalles Deer sont susceptibles de changer légèrement de teinte au fil du temps, dépendent de facteurs comme l'exposition au soleil et conditions météorologiques, après que la dalle révèle sa teinte authentique.

Structure: les dalles gazon doivent être suffisamment rugueuses pour éviter de glisser. La texture de la surface n'est pas traitée.

Pour une meilleure praticabilité, une partie de la dalle gazon est dépourvue d'ouvertures. La dalle gazon est composée de 2 poutres longitudinales rectangulaires de 1250 mm de long et 62,5 mm de large sur la surface supérieure. Les poutres s'élargissent de manière conique vers la surface inférieure pour atteindre une largeur de 74,5 mm. Ces poutres sont reliées par 3 poutres transversales abaissées de 80 mm de haut et de 80 mm de large.

L'entraxe entre les poutres longitudinales est de 125 mm, celui entre les poutres transversales de 250 mm. La rainure entre les poutres longitudinales mesure 62,5 mm sur la face supérieure, mais lorsque les poutres longitudinales se rétrécissent vers la face inférieure, la rainure se réduit également à 50,5 mm.

Classe de charge: BC5 – trafic lourd limité (selon PTV-126), convient pour le trafic léger, le stationnement, le trafic lourd occasionnel, les routes de pompiers et élargissement de routes. Le charge caractéristique avec 2 points d'appui pour BC5: 40 (N/mm).



Fondations: Couche de pierre continue 0/40 (type 1 selon SB 250) avec épaisseur 30 mm

Classe de résistance: C45/55 et est composé d'un agrégat de calcaire pour une meilleure durabilité

Absorption d'eau: max 5%

Qualité de l'acier: BE500ES

Couverture de béton: >25mm

Poids: 195 kg/st (250 kg/m²)

Les dalles gazon doivent durcir pendant au moins 24 heures dans une chambre fermée et humide.

Ouverture de drainage: 9.1%

Ouverture pour la poussée du gazon: 16.9%

Volume de remblayage: 15.4 L/m². Les dalles de gazon peuvent être remblayées avec des gravillons ou un substrat spécial pour dalle gazon.

Détail des spécifications techniques:

- Charge de rupture réelle : minimum 1000 kg
- Convient comme revêtement perméable
- Convient comme revêtement pour la croissance de l'herbe
- Matériau de remplissage en pierres naturelles (1500 kg/m³): 23.1 kg/m²
- Matériau de remplissage en substrat pour dalle gazon (500 kg/m³): 7.7 kg/m²

Livraison et installation

Les dalles gazon doivent être livrées sur des palettes sans entretoises en bois qui laissent des marques sur les pièces. Une bonne alternative peut être une corde en nylon ou des entretoises en plastique

L'installation se fait à l'aide d'un crochet de levage pour les dalles gazon ou d'une pince dalle adaptée pour laquelle deux options sont disponibles:

1. Pince dalle avec des barres métalliques qui s'insèrent dans les ouvertures
2. Pinces dalle équipées de plaques, de préférence de 8 mm d'épaisseur, entre lesquelles les dalles gazon sont serrées.

Le positionnement fin peut être effectué à l'aide d'un marteau en caoutchouc.

Vous avez la possibilité de fournir vous-même la pince dalle ou de louer une pince dalle auprès de Deer. Vous trouverez ci-dessous un exemple de pince pour les dalles:

