

BE4

- Große

1250 x 625 x 120 mm (L x B x H) mit einer Maßtoleranz von bis zu 3 mm

- Merkmale

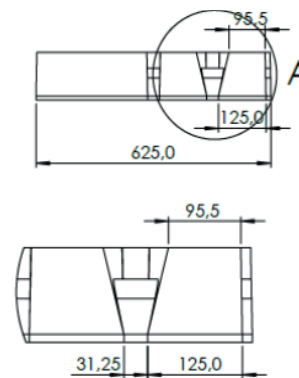
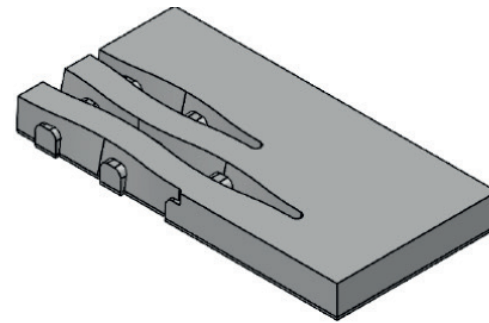
Typ: verstärkte Rasengittersteine (einfache Bewehrung)

Struktur: Die Gittersteine müssen eine ausreichende Rauheit aufweisen, um ein Ausrutschen zu verhindern. Die Oberflächentextur ist unbehandelt.

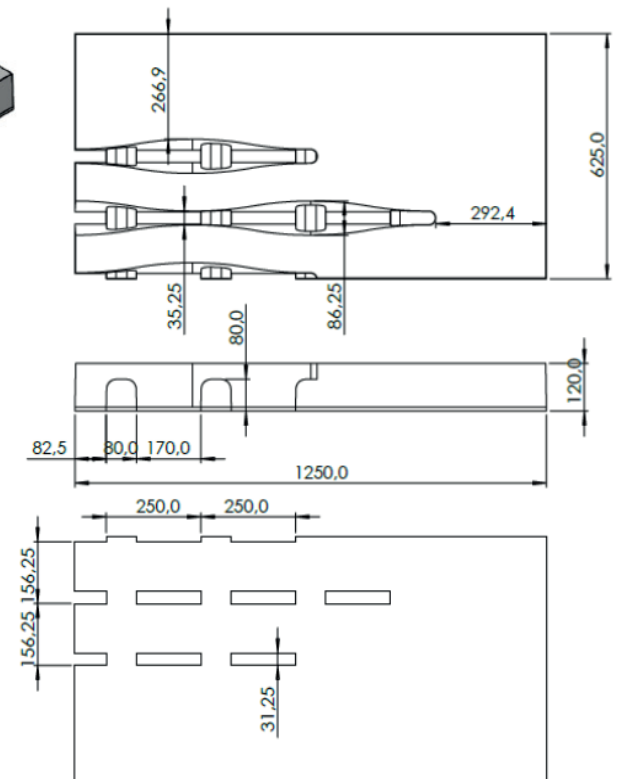
Farbe: Deer-Rasengittersteine unterliegen einer leichten Farbveränderung durch Einflüsse wie Sonnenlicht und Witterung, wobei der Gitterstein seinen authentischen Farbton über die gesamte Lebensdauer behält.

Entwurf: Zur Verbesserung der Begehrbarkeit sind in einem Teil des Gittersteins keine Öffnungen vorgesehen. Die Rasengittersteine bestehen aus 2 Längsstreben mit einer Breite von 125 mm auf der Bodenseite. Die Streben verengen sich exzentrisch in einer wellenförmigen Bewegung zur Oberseite hin auf eine Breite von 95,5 mm. Zwei angrenzende Streben wellen sich zu einer gegenüberliegenden Seite, wodurch die Schlitzbreite von 35,25 mm bis 86,25 mm variiert. Der Schlitz in der Bodenfläche verläuft konstant in einer Abmessung von 31,25 mm. Die Längsstreben sind durch 3 abgesenkte Querstreben verbunden, die 80 mm hoch und 80 mm breit sind. Der Achsabstand zwischen den Längsstreben beträgt 156,25 mm, zwischen den Querstreben 250 mm.

Gewicht: 200 kg/St. (256 kg/m²)



DETAIL A
SCALE 1 : 5



- Technische Merkmale

Belastungsklasse: BC4 – bLeichtverkehr und gelegentlicher Schwerlastverkehr. Die charakteristische Belastung bei 2 übereinander angeordneten Lagen für BC4: 30 (N/mm).

Stärkeklasse: C45/55, hergestellt mit einem Kalksteingranulat für bessere Haltbarkeit.

Wasserabsorption: max. 5 %

Bewehrung:

- Stahlqualität: BE500ES
- Betondeckung: >25mm

Drainageöffnung: 5,2 %

Rasenöffnung: 14,3 %

- Platzierungsinformationen

Füllvolumen: 10,6 l/m²

Fugematerial Natursteinschotter (1.500 kg/m³): 15,9 kg/m²

Fugematerial Rasengittersteinsubstrat (500 kg/m³): 5,3 kg/m²

Verpackung: Die Rasengittersteine von DEER werden auf Paletten geliefert, die in Kunststoff verpackt sind.

Manipulation:

Die Verlegung erfolgt mit einer Hebeklemme für Rasenbetonplatten oder einer modifizierten Steinklemme, für die zwei Optionen möglich sind:

1. Steinklemme mit Metallstäben, die in die Öffnungen passen
2. Steinklemme mit Platten von vorzugsweise 8 mm, zwischen denen die Rasengittersteine eingespannt werden

Die Feinpositionierung kann mit einem Gummihammer vorgenommen werden.

Unten sehen Sie ein Beispiel für eine Hebeklemme für Rasenbetonplatten:

