

BE4

Dimensions: 1250 x 625 x 120 mm (LxLxH) avec une tolérance de 3 mm maximum

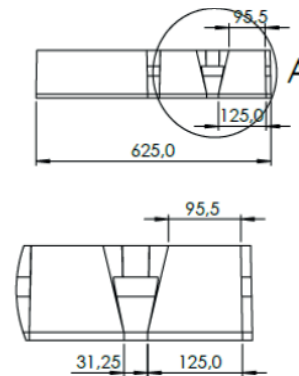
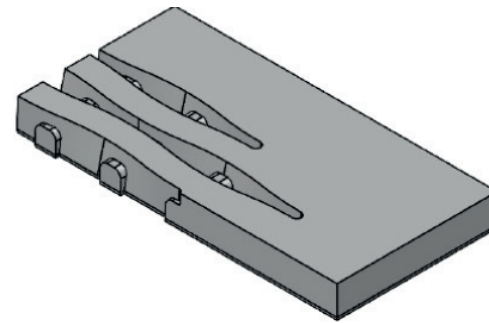
Couleur: les dalles Deer sont susceptibles de changer légèrement de teinte au fil du temps, dépendent de facteurs comme l'exposition au soleil et conditions météorologiques, après que la dalle révèle sa teinte authentique.

Structure: les dalles gazon doivent être suffisamment rugueuses pour éviter de glisser. La texture de la surface n'est pas traitée.

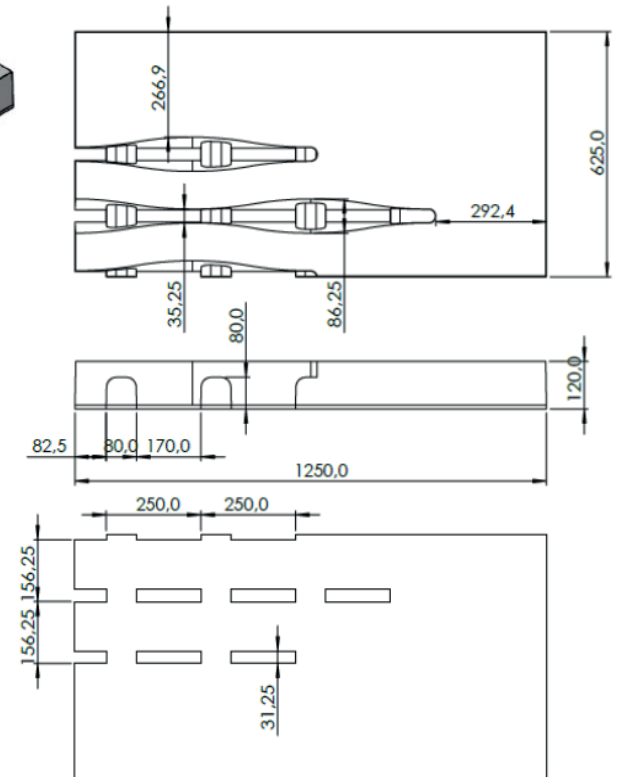
Pour une meilleure praticabilité, une partie de la dalle gazon est dépourvue d'ouvertures. La dalle gazon est composée de 2 poutres longitudinales de 125 mm de large à la surface inférieure. Les poutres se rétrécissent excentriquement dans un mouvement ondulatoire vers la surface supérieure jusqu'à une largeur de 95,5 mm.

Deux poutres adjacentes ondulent vers un côté opposé, ce qui fait varier la largeur de la fente de 35,25 mm à 86,25 mm. La fente dans le plan inférieur est constante et mesure 31,25 mm. Les poutres longitudinales sont reliées par 3 poutres transversales abaissées de 80 mm de haut et de 80 mm de large. L'entraxe entre les poutres longitudinales est de 156,25 mm, celui entre les poutres transversales de 250 mm.

Classe de charge: BC4 – Trafic léger et trafic lourd occasionnel. Le charge caractéristique avec 2 points d'appui pour BC4: 30 (N/mm).



DETAIL A
SCALE 1 : 5



Fondations: Empierrement continu 0/40 (type 1 selon SB 250) avec épaisseur 30 cm

Classe de résistance: C45/55 et est composé d'un agrégat de calcaire pour une meilleure durabilité

Absorption d'eau: max 5%

Qualité de l'acier: BE500ES

Couverture de béton: >25mm

Poids: 200 kg/st (256 kg/m²)

Les dalles gazon doivent durcir pendant au moins 24 heures dans une chambre fermée et humide.

Ouverture de drainage: 5.2%

Ouverture pour la poussée du gazon: 14.3%

Volume de remblayage: 10.6 L/m². Les dalles de gazon peuvent être remblayées avec des gravillons ou un substrat spécial pour dalle gazon.

Détail des spécifications techniques:

- Charge de rupture réelle : minimum 1000 kg
- Convient comme revêtement perméable
- Convient comme revêtement pour la croissance de l'herbe
- Matériau de remplissage en pierres naturelles (1500 kg/m³): 15.9 kg/m²
- Matériau de remplissage en substrat pour dalle gazon (500 kg/m³): 5.3 kg/m²

Livraison et installation

Les dalles gazon doivent être livrées sur des palettes sans entretoises en bois qui laissent des marques sur les pièces. Une bonne alternative peut être une corde en nylon ou des entretoises en plastique

L'installation se fait à l'aide d'un crochet de levage pour les dalles gazon ou d'une pince dalle adaptée pour laquelle deux options sont disponibles:

1. Pince dalle avec des barres métalliques qui s'insèrent dans les ouvertures
2. Pinces dalle équipées de plaques, de préférence de 8 mm d'épaisseur, entre lesquelles les dalles gazon sont serrées.

Le positionnement fin peut être effectué à l'aide d'un marteau en caoutchouc.

Vous trouverez ci-dessous un exemple de pince pour les dalles:

