

# BE1

**Große:** 1250 x 625 x 120 mm (L x B x H) mit einer Maßtoleranz von bis zu 3 mm

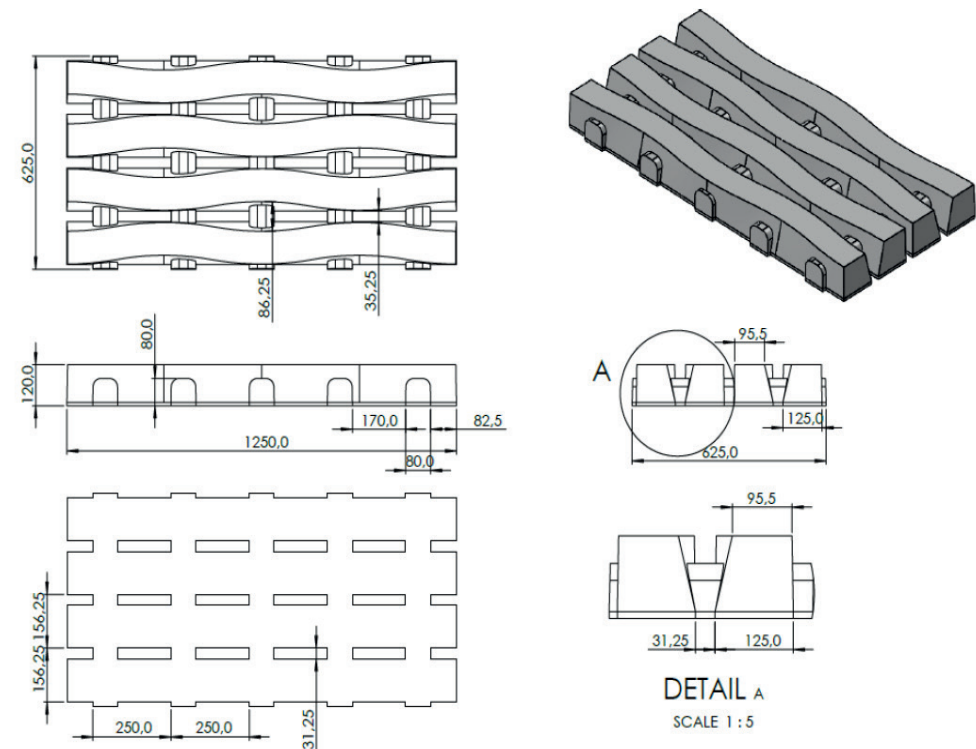
**Farbe:** Deer-Rasengittersteine unterliegen einer leichten Farbveränderung durch Einflüsse wie Sonnenlicht und Witterung, wobei der Gitterstein seinen authentischen Farbton über die gesamte Lebensdauer behält.

**Struktur:** Die Gittersteine müssen eine ausreichende Rauheit aufweisen, um ein Ausrutschen zu verhindern. Die Oberflächentextur ist unbehandelt.

Zur Verbesserung der Begehbarkeit sind in einem Teil des Gittersteins keine Öffnungen vorgesehen. Die Rasengittersteine bestehen aus 4 Längsstreben, die an der Unterseite 1250 mm lang und 125 mm breit sind. Die Streben verengen sich exzentrisch in einer wellenförmigen Bewegung zur Oberseite hin auf eine Breite von 95,5 mm.

Zwei angrenzende Streben wellen sich zu einer gegenüberliegenden Seite, wodurch die Schlitzbreite von 35,25 mm bis 86,25 mm variiert. Der Schlitz in der Bodenfläche verläuft konstant in einer Abmessung von 31,25 mm. Die Längsstreben sind durch 5 abgesenkte Querstreben verbunden, die 80 mm hoch und 80 mm breit sind. Der Achsabstand zwischen den Längsstreben beträgt 156,25 mm, zwischen den Querstreben 250 mm.

**Belastungsklasse:** BC5 - begrenzter Schwerlastverkehr (gemäß PTV-126), geeignet für leichten Verkehr, Parken, gelegentlichen Schwerlastverkehr, Feuerwehzufahrten, Straßenverbreiterung. Die charakteristische Belastung bei 2 übereinander angeordneten Lagen für BC5: 40 (N/mm).



**Fundament:** durchgehender Schotter 0/40 (Typ 1 nach SB 250) mit einer Dicke von 30 mm

**Stärkeklasse:** C45/55, hergestellt mit einem Kalksteingranulat für bessere Haltbarkeit.

**Wasserabsorption:** max. 5 %

**Stahlqualität:** BE500ES

**Betondeckung:** >25mm

**Gewicht:** 170 kg/St. (218 kg/m<sup>2</sup>)

Die Rasengittersteine müssen mindestens 24 Stunden lang in einem geschlossenen feuchten Raum aushärten.

**Drainageöffnung:** 12.3 %

**Rasenöffnung:** 35.1 %

**Füllvolumen:** 27.4 l/m<sup>2</sup>. Die Rasengittersteine können mit gebrochenem Schotter oder einem Rasenbetongemisch aufgefüllt werden.

#### Technische Daten im Detail:

- Tatsächliche Bruchlast: mindestens 1000 kg
- Geeignet als wasserdurchlässige Pflasterung
- Geeignet als Rasenpflaster
- Fugenmaterial Natursteinschotter (1.500 kg/m<sup>3</sup>): 41.1 kg/m<sup>2</sup>
- Fugenmaterial Rasengittersteinsubstrat (500 kg/m<sup>3</sup>): 13.7 kg/m<sup>2</sup>

## Lieferung und Verlegung

Die Rasengittersteine müssen auf Paletten ohne Abstandshalter aus Holz geliefert werden, die Rückstände auf den Elementen hinterlassen würden. Eine gute Alternative können Nylonseile oder Abstandshalter aus Kunststoff sein.

Die Verlegung erfolgt mit einer Hebeklemme für Rasenbetonplatten oder einer modifizierten Steinklemme, für die zwei Optionen möglich sind:

1. Steinklemme mit Metallstäben, die in die Öffnungen passen
2. Steinklemme mit Platten von vorzugsweise 8 mm, zwischen denen die Rasengittersteine eingespannt werden

Die Feinpositionierung kann mit einem Gummihammer vorgenommen werden.

Sie haben die Möglichkeit, sich die Hebeklemme selbst zu besorgen oder eine Hebeklemme bei Deer zu mieten. Unten sehen Sie ein Beispiel für eine Hebeklemme für Rasenbetonplatten:

