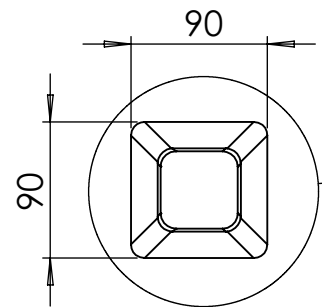


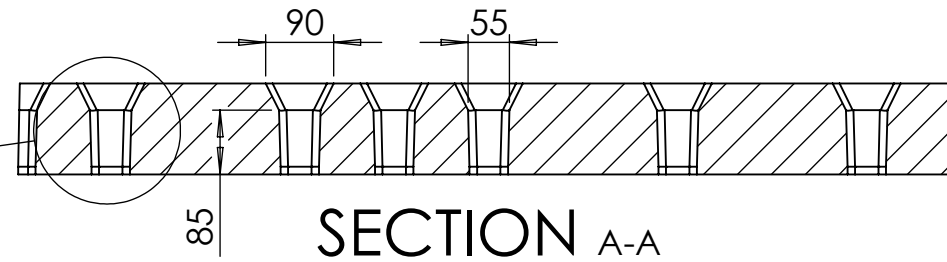
**DETAIL C**

SCALE 1 : 5

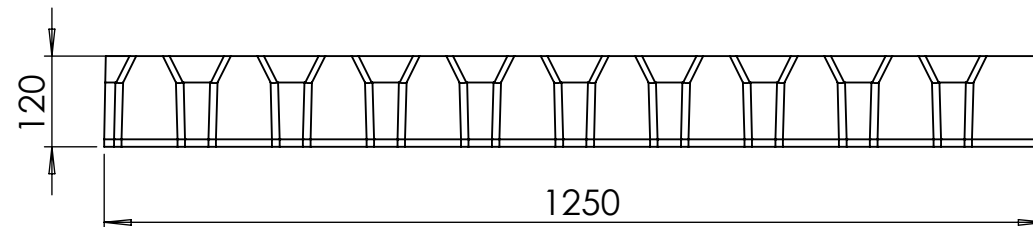
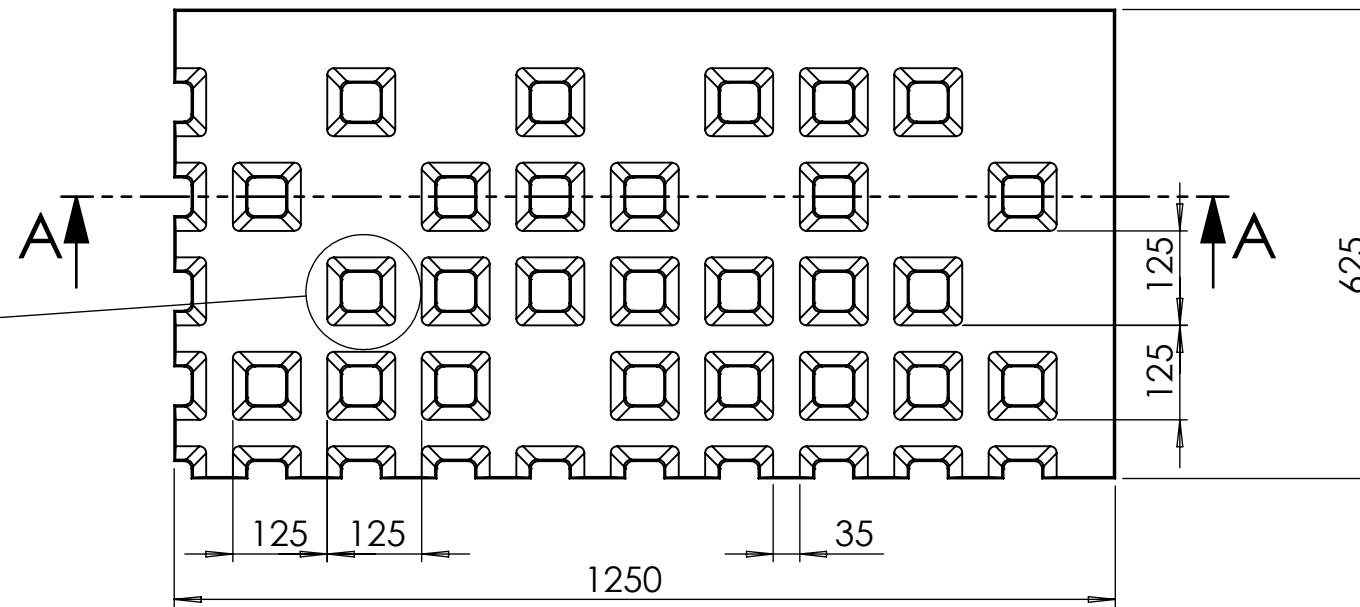
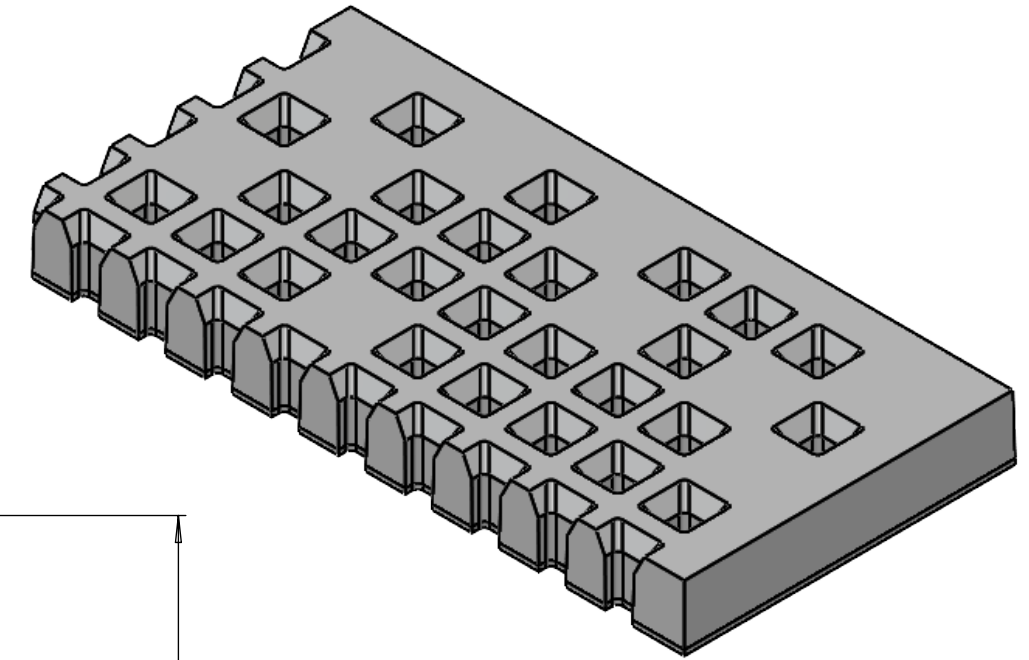


**DETAIL B**

SCALE 1 : 5



**SECTION A-A**



- Sterkteklasse/Classe de résistance/Betonfestigkeitsklasse: **C45/55**
- Milieuklassen/Classe d'exposition/Expositionsclassen: **XC4, XA3**
- Omgevingsclassen/Classe d'environnement/Umweltclassen: **EE4, EA3**
- Max. water-cementfactor/Facteur eau-ciment max/Max Wasser-Cement Faktor: **0.45**
- Betondekking/Couverture du béton/Betonabdeckung: **25 mm**
- Gewicht/Poids/Gewicht: **190 kg**
- Staalkwaliteit/Qualité ferraillage/Stahlqualität: **BE500S**
- Belastingklasse/Classe de charge/Belastungsklasse: **BC5 - beperkt zwaar verkeer/Traffic lourd limité/gelegentlicher LKW Lieferverkehr**
- % grasgroeivoorzieningen/% ouvertures d'engazonnement/% Rasenanteil : **20,8%**
- % openingen/ % ouverture/ % Öffnungen: **10,4%**
- Opvulvolume/ Volume de remplissage/ Füllmenge: **24,0 l/m<sup>2</sup>**
- Normering/ Normes/ Normierung: **PTV 126**

## Brutal - Transition Corner L



Lintewersstraat 21  
B-7780 Komen

T. (+32)(0)56-554853  
F. (+32)(0)56-554852

Web: [www.cobefa.be](http://www.cobefa.be)  
E: [info@cobefa.be](mailto:info@cobefa.be)